

## PVC REPARATURHALBSCHALE RASTERSYSTEM

PVC Split duct with snap lock

### Werkstoff

PVC

### Ausführung

mit Rastersystem

### Farbe

grau

### Anmerkung

- keine Muffe erforderlich
- wieder verwendbar
- feinsanddicht
- beliebig verlängerbar
- einen durchgehenden Rohrstrang erhält man durch versetzen der oberen Halbschale ohne Verwendung von Muffen

### Material

PVC

### Execution

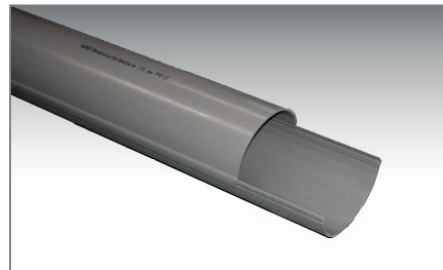
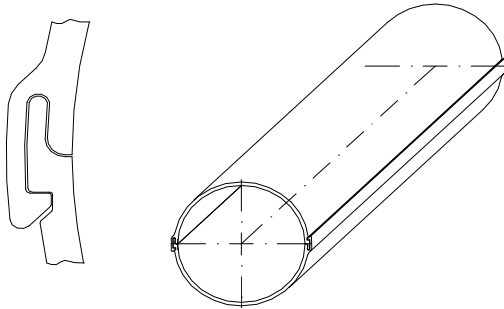
with snap lock

### Colour

grey

### Remarks

- sockets not necessary
- reusable
- fine sand-proof
- expandable
- a continous line is achieved by displacing the upper half without any sleeves



Abmessung mm	Länge mm	Artikel-Nr.	kg / m	VPE	Preis € / m
dimensions	length	item-no.	kg / m	packing	price € / m
110 x 3,2	3000	452 800	1,700	135 m/Pal.	10,60

Komplettpreise für Ober- und Unterteil / Prices for both halves

**TIP:** Die Halbschale 110 x 3,2 mm eignet sich besonders als Reparaturhalbschale für 110 mm Kabelschutzrohr, da der Innendurchmesser 110 mm beträgt und somit über das Schutzrohr geklemmt werden kann.

**TIP:** The split duct 110 x 3.2 mm is suitable as a repair duct for cable protection pipe 110 mm, due to the inside diameter of 110 mm, it fits above the protection pipe.