

PE VERSCHLUSSBECHER

PE Caps

Werkstoff

PE-LD

Ausführung

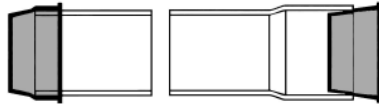
passend auf Rohr- und Muffenende

Material

PE-LD

Execution

suitable for socket and plain end



Verschlusskappen

End caps

Rohr-Außen-Ø pipe outside-Ø	Artikel-Nr. item-no.	Farbe colour	kg / St. kg / piece	Preis € / St. price € / piece
50 mm	452 140	schwarz/black	0,004	0,80
63 mm	452 141	schwarz/black	0,006	0,84
75 mm	452 142	schwarz/black	0,010	0,90
90 mm	452 143	schwarz/black	0,015	0,96
110 mm	452 144	schwarz/black	0,022	0,90
125 mm	452 145	schwarz/black	0,027	1,46
140 mm	452 146	schwarz/black	0,036	1,50
160 mm	452 147	schwarz/black	0,046	2,56
200 mm	452 108	transparent	0,081	3,10

Werkstoff

PE-HD

Ausführung

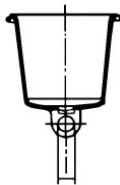
für Zugdraht

Material

PE-HD

Execution

with anchoring eye for draw-wires



Verschlussbecher mit Oese

Sealing cap with anchoring eye

Rohr-Innen-Ø pipe inside-Ø	Artikel-Nr. item-no.	Farbe colour	kg / St. kg / piece	Preis € / St. price € / piece
46 bis 50 mm	452 120	schwarz/black	0,020	1,00
99 bis 105 mm	452 121	schwarz/black	0,050	1,52
142 bis 150 mm	452 122	schwarz/black	0,130	4,50

PE VERSCHLUSSBECHER Typ "INA"

PE Caps

Werkstoff

PE

Ausführung

mit innen- und außenliegender Öse
passend auf Rohr- und Muffenende

Farbe

schwarz

Anmerkung

- schlagzäh
- frost- und korrosionsbeständig
- feinsanddicht
- wieder verwendbar
- ein Becher für zwei Einsatzmöglichkeiten

Material

PE

Execution

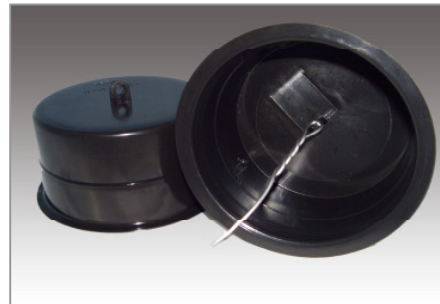
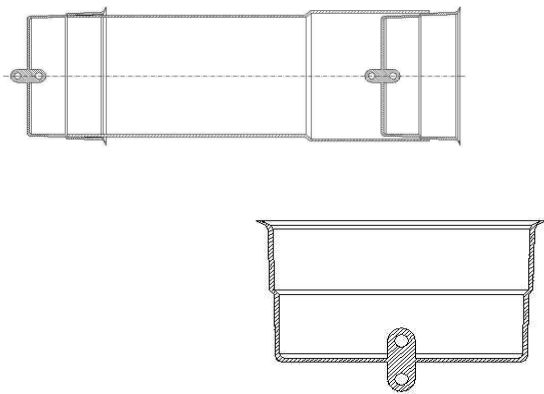
with an anchoring ear inside and outside
suitable for socket and plain end

Color

black

Remarks

- impact resistant
- frost- and corrosion-resistant
- fine sand proof
- reusable
- one cap for two functions



Rohr-Außen-Ø pipe outside-Ø	Artikel-Nr. item-no.	kg / St. kg / piece	Verpackungseinheit packing	Preis € / St. price € / piece
110 mm	452 125	0,056	750 St./pieces	auf Anfrage! / on request!